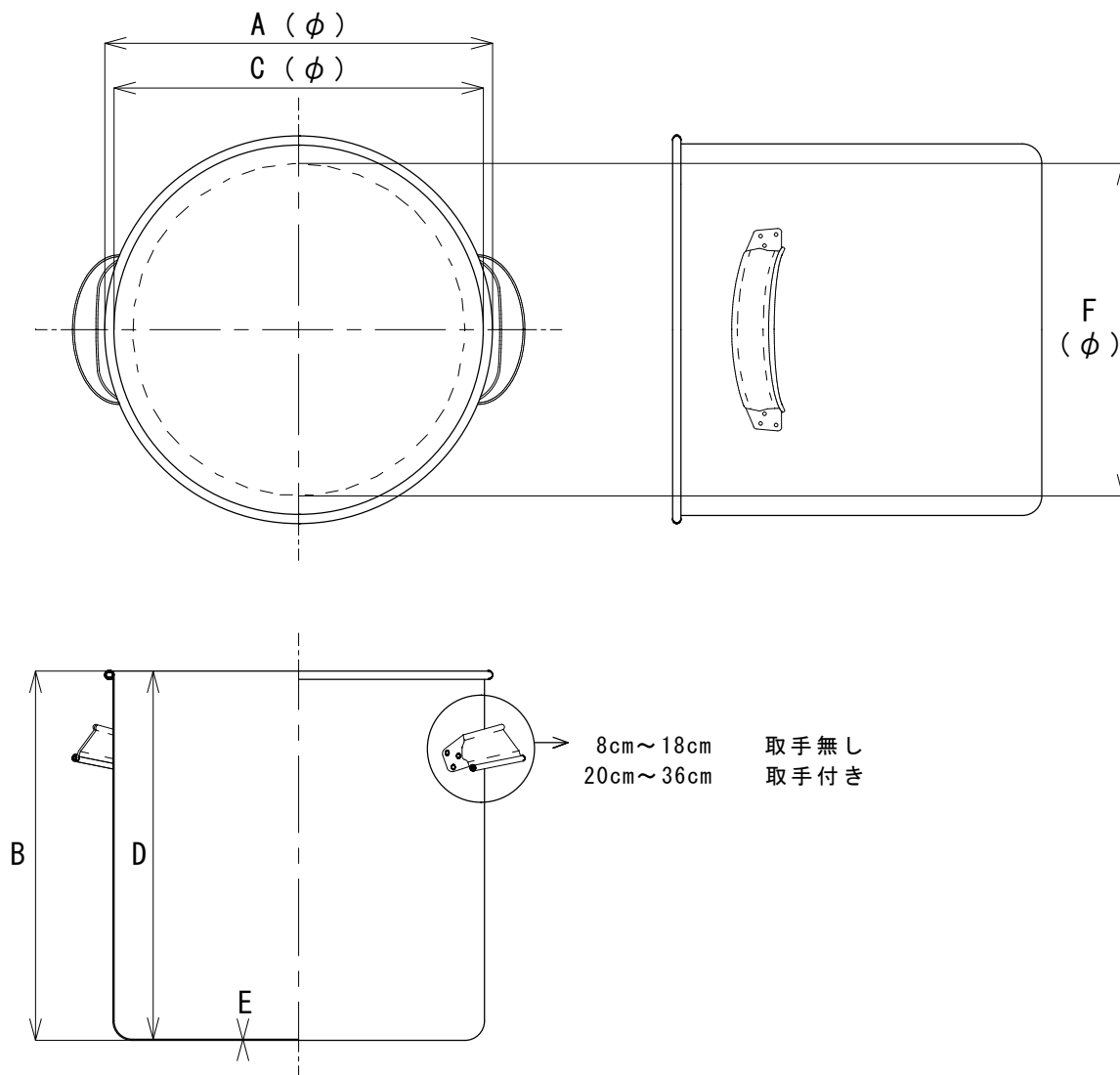


(単位：mm)



規格 サイズ	本体外寸		本体内寸		板厚	底径
	A	B	C	D		
目盛無し/付き					E	F
11008 / なし 8cm	89.5	80	80	79	0.6	65
11009 / なし 9cm	99.5	90	90	89	0.6	75
11010/11010-1 10cm	109	100	100	99	0.6	85
11012/11012-1 12cm	130	120	120	119	0.6	105
11014/11014-1 14cm	150	140	140	139	0.6	125
11016/11016-1 16cm	170	160	160	159	0.6	145
11018/11018-1 18cm	190	180	180	179	0.6	165
11020/11020-1 20cm	210	200	200	199	0.6	180
11022/11022-1 22cm	232	220	220	219	0.7	205
11024/11024-1 24cm	250	240	240	239	0.7	220
11026/11026-1 26cm	268	260	260	259	0.7	234
11028/11028-1 28cm	290	280	280	279	0.8	255
11030/11030-1 30cm	312	300	300	299	0.8	270
11033/なし 33cm	340	330	330	329	0.8	300
11036/なし 36cm	372	360	360	359	0.8	325

18-8 目盛なし/目盛付 深型キッチンポット (本体)

※製造ロットにより±1~3mm程度の誤差がございます。

サイズと製造ロットによっては、底面がエンボス加工処理されているものが混在しています。  
予めご了承ください。



株式会社  
赤川器物製作所

<2017年>